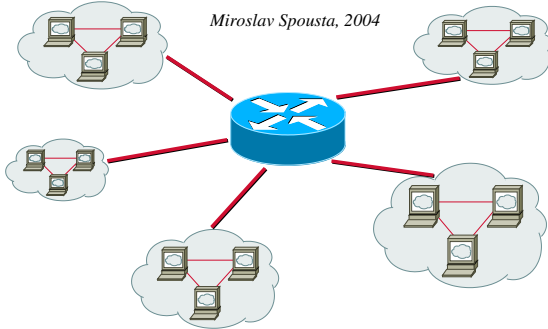


Počítačové sítě I

5. Ethernet

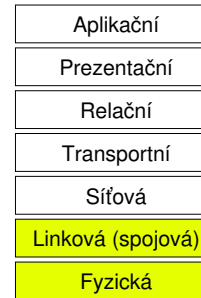
Miroslav Spousta, 2004



1

síťové technologie – vrstvy

- technologie (opravdu přenáší data)
- zahrnují (většinou) dvě nejnižší vrstvy
 - fyzičkou: kabeláž, kódování, přístupové metody
 - linkovou: řízení, přenos rámců
- standardy (příp. firemní technologie):
 - Ethernet, Fast Ethernet, Gb Ethernet, 10 Gb Ethernet
 - 100VG-AnyLan, Token Ring, FDDI
 - ATM, WiFi, PPP



2

Normy LAN

- původně většinou firemní standardy
 - např. Ethernet: XEROX, Token Ring: IBM
 - ARCnet (Attached Resource Computer)
- později normalizované:
 - IEEE (International Electrical Electronics Engineers)
 - IT, elektrické sítě, telekomunikace
 - počítačové sítě: skupina 802 (různé podskupiny, např. Ethernet 802.3)
 - ANSI (American National Standards Institute)
 - např. FDDI, Fibre Channel

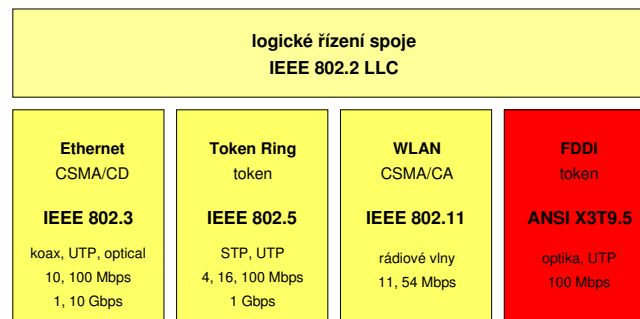
3

IEEE 802

- světově uznávané standardy
- IEEE 802: pracovní skupina pro lokální počítačové sítě
- podskupiny – pro konkrétní technologie
 - 802.2: linková vrstva (LLC – Logical Link Control)
 - 802.3: Ethernet (všechny verze)
 - 802.5: Token Ring (neaktivní)
 - 802.11: Wireless LAN (bezdrátové sítě)
 - 802.12: 10VG-AnyLan (neaktivní)
- zdarma (po půl roce): <http://standards.ieee.org/getieee802/>

4

IEEE 802



5

Ethernet

- nejrozšířenější počítačová síť
- podporuje různá přenosová média
- v původní verzi používá sdílené médium, všesměrové vysílání
- chová se statisticky (nedeterministicky)
 - s rozumnou pravděpodobností funguje „dobře“
- aktivně se vyvíjí
 - zrychluje se (10 => 100 => 1000 => 10000 Mbps)
 - nová média (koax. kabel, UTP, optické kabely)
 - přístupové metody: sdílené médium => dvoubodové spoje

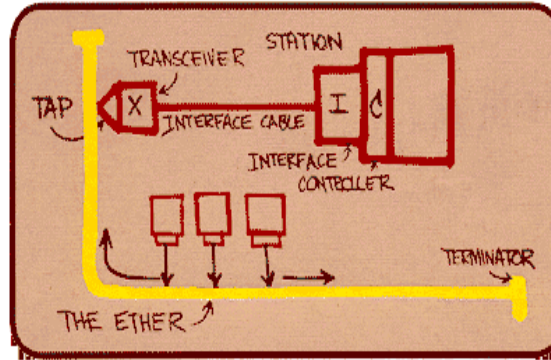
6

Historie Ethernetu

- vznikal v letech 1974 -1976 v Xerox PARC (Palo Alto Research Center)
- autoři: Robert Metcalfe, David Boggs
- propojení pracovních stanic
- původně pracovala s rychlostí 2.94 Mbps
- první oficiální verze: 10 Mbps
 - DEC, Intel, Xerox: DIX Ethernet
- Ether: zastaralá fyzikální představa, že vlnění se šíří éterem
 - podobnost s všesměrovým vysíláním Ethernetu
- Ethernet: reg. ochranná známka, patent firmy Xerox, vzdala se jich

7

Ethernet



8

DIX vs IEEE

- Digital, Intel, Xerox (1980): DIX Ethernet, 10 Mbps
 - Dnes jako Ethernet II
 - dále se nevyvíjí
- předložen IEEE ke standardizaci
 - přijat, ale pozměněn (formát rámců)
 - aktivně vyvíjen
 - nejmenuje se Ethernet, ale řešení na bázi CDMA/CD
- dnes: Ethernet tvoří 80% podnikových sítí

9

CSMA/CD

- nedeterministická, distribuovaná metoda přístupu k médiu
 - jednoduchá a levná
- charakteristická pro Ethernet („dělá Ethernet Ethernetem“)
- nezaručuje žádnému uzlu, že vyšle data
- nedá se použít, pokud je potřeba zaručená doba odezvy
 - např. řízení procesů v továrně
- malá režie při malé zátěži
- při stoupající zátěži může propustnost sítě klesat
 - vlivem opětovného přenášení rámců, které se poškodily při kolizi

10

Ethernet: CSMA/CD

- 1-persistentní CSMA metoda
 - je-li obsazen kanál, pokusí se vyslat rámeček hned po jeho uvolnění
 - umožňují využít médium na 80 – 95%
- dojde-li ke kolizi, vysílající uzel to pozná (Collision Detection)
 - zvyšší se střední hodnota napětí na médiu
 - vysílající uzel vyšle jam signál (32bitů), kterým umožňuje detekovat kolizi i ostatním
- střední doba prodlevy po kolizi zpočátku exponenciálně narůstá
 - po deseti pokusech už zůstává konstantní, maximálně 16 pokusů
 - n-tý pokus: $0 < r < 2^k$, $k = \min(n, 10)$, vyberu r-tý kolizní slot
 - Exponential Back-off: zajišťuje stabilitu pro max. 1024 stanic

11

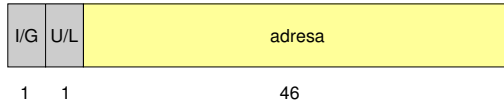
Rámce Ethernetu

- kolize je způsobena přenosovým zpožděním, které musí být konečné
 - je definována maximální velikost segmentu
 - také minimální délka vyslaného rámce: 64B (512b)
 - neboli 51.2μs na přenos minimálního rámce médium tam a zpět (kolizní slot)
 - uzel, který do vyslání 64 bajtů nezaznamená kolizi ví, že už ho nikdo nepřeruší
- velikost rámce (datové části): 46 – 1500 bajtů

preambule	cílová adresa	zdrojová adresa	délka typ dat	data	CRC (32bit)
8	6/2	6/2	2	48–1500	4

12

MAC adresy



- 46 bitů (6 bajtů), udává se jako posloupnost šesti hexadecimálních čísel
- např.: 00:10:A4:E1:9E:5D
- speciální bity:
 - I/G: individuální (0)/skupinová (1) adresa
 - U/L: univerzální (0)/lokální (1) adresa
- lokální adresu přiděluje správce, univerzální výrobce karty

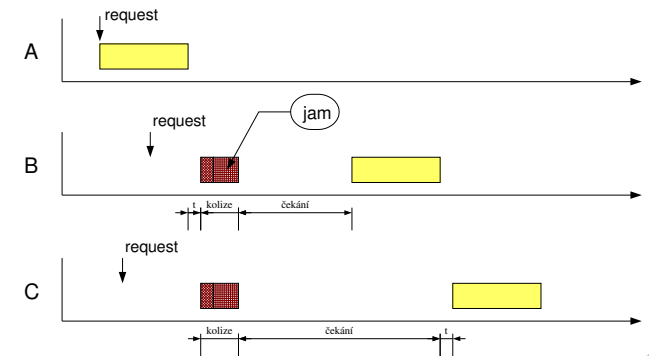
13

MAC adresy

- univerzální adresy: nejvyšší 3 bajty určují výrobce
zbylé přidělí výrobce (pokud možno jednoznačně)
často lze adresu změnit pomocí speciálního SW
- přiděluje je IEEE, OUI (Organisational Unique Identifier)
- např.:
 - Novell: 00-00-1B
 - 3Com: 00-20-AF
 - Sun: 00-00-7D
- http://www.coffer.com/mac_find/

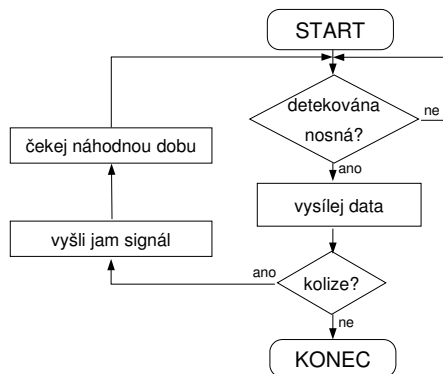
14

Připomenutí: CSMA/CD



15

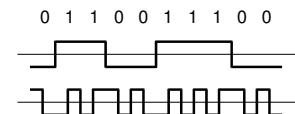
CSMA/CD



16

10BASE-5

- původní Ethernet (DIX), jako IEEE 802.3 (1983)
- tlustý (thick) koaxiální kabel (1 cm),
většinou žlutý, 50 Ω
max. 500 m na jeden (nepřerušovaný) segment, max. 100 stanic na segmentu
- kabel je zakončený pomocí terminátorů (50 Ω)
impedanční přizpůsobení, aby nedocházelo k odrazům signálu na koncích kabelu
ke kabelu je připojen transceiver
- kódování Manchester (PSK):



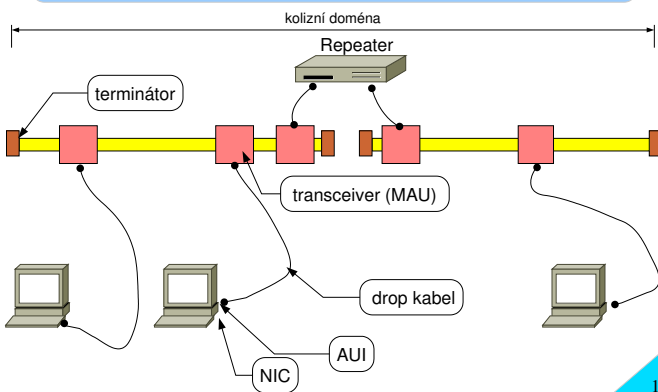
17

Transceiver

- transceiver: zařízení které vysílá a přijímá signál
neboli MAU (Medium Access Unit)
kabel přerušen nebo „napichnut“ speciálním konektorem (vampire tap)
min. 2.5m od sebe
- transceiver je spojen se stanicí speciálním kabelem
max. 50 metrů dlouhým
na koncích kabelu rozhraní AUI (Attachment Unit Interface)
konektor Canon, 15 pinů
umožňuje připojit různé typy MAU (koax, TP, optika)
- ve stanici je síťová karta (NIC, Network Interface Card)

18

10BASE-5



19

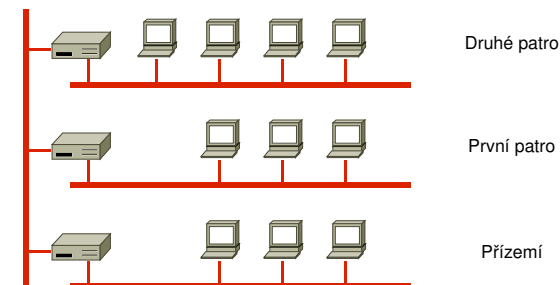
Repeater

- Ethernet 10BASE-5 umožňuje připojit na segment max. 100 stanic min. 2.5m od sebe, na kabelu vyznačeno značkami
- spojíme segmenty pomocí aktivního prvku: *repeater* (opakovač)
 - přijímá signál z jednoho segmentu, opraví ho a znovu vyšle do dalšího
 - rekonstrukce preamble, šíří collision jam
 - segmenty propojené opakovačem se chovají jako segment jediný (jedna kolizní doména)
- stromová topologie, pravidlo 5-4-3:
 - max. 5 segmentů, 4 opakovače a pouze 3 segmenty pro připojení stanic
 - síť nesmí obsahovat kružnici

20

Pravidlo 5-4-3

- 5 segmentů, 4 opakovače, max. 3 segmenty se stanicemi
- zbylé dva segmenty mohou být použity pouze na propojení repeaterů



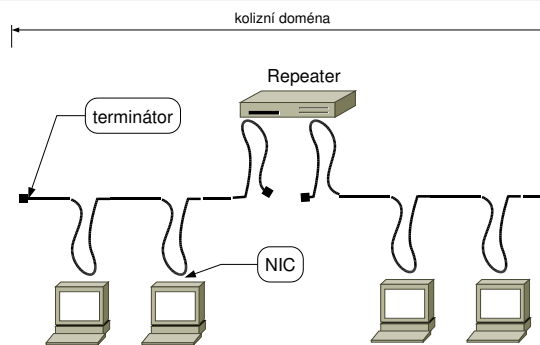
21

10BASE-2

- tenký (thin) koaxiální kabel (0.5 cm)
 - většinou černý, cheapernet, stejně jako u 10BASE-5 má impedanci 50 Ω
 - levnější, lépe ohýbatelný, opět zakončený terminátorem
- max. velikost segmentu: 185m
- max. počet stanic na segmentu: 30, mezi stanicemi min. 0.5m
- připojuje se přímo ke stanicí (síťové kartě)
 - pomocí BNC konektorů (T)
- MAU je součástí karty, ale může být vyvedeno i AUI
- EAD zásuvky (Ethernet Attached Device), případně oddělený transceiver

22

10BASE-2



23

Označení: XA-Y

- X – přenosová rychlost v Mbps (10, 100, 1000)
- Y – maximální velikost segmentu v stovkách metrů
 - 5: 500 metrů, 2: 200 metrů
 - nebo použité médium (T: UTP, FX: optika)
- A – použitá přenosová technologie
 - BASE: přenos v základním pásmu
 - BROAD: v přeloženém pásmu
- např.: 10BASE-2, 100BASE-T, 10BROAD-36

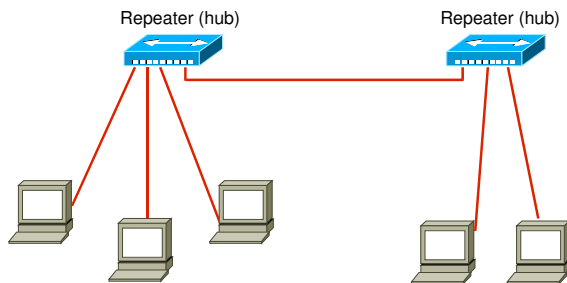
24

10BASE-T

- 802.3i, z roku 1990
- původně standard 1BASE-5 (1Mbps, 500m)
- pomalé => 10BASE-T, po kabelech Cat. 3
- TP, použity dva páry: jeden pro vysílání, druhý pro příjem
- RJ45 konektory (zásuvky)
- max. 100 m, dvoubodové spoje (nelze dělat odbočky)
 - 90 m pevný kabel (ve zdi), 2x5m přípojka
- multiport repeater (hub)
 - huby vzájemně propojeny do stromové struktury, stále je zde omezení 5-4-3

25

10BASE-T: topologie



26

10BASE-T: kabely

- TP: 4 páry, používají se 2 páry
 - jeden pro vysílání, druhý pro přijímání
 - páry jsou barevně označeny (zelená, modrá, oranžová, hnědá)
- konektory: RJ45, 8 pinů
 - pinů č. 1 a 2: Transmit (TX) (zelená)
 - pinů č. 3 a 6: Receive (RX) (oranžová)
 - ostatní: nezapojeny
- propojení repeater-stanice: patch kabel: propojeny stejné piny
- propojení dvou stanic: křížený kabel: prohozeny páry TX a RX

27

10BASE-Fx

- médium: optický kabel
- 10BASE-FL (fibre link)
 - spojení opakovačů, max. 2000 m
 - připojení stanice, max. 400 m
- 10BASE-FB (fibre backbone)
 - synchronní dvoubodový spoj
 - nepočítá se do 5-4-3 pravidla
- 10BASE-FP (fibre passive systém)
 - pasivní optická hvězdice

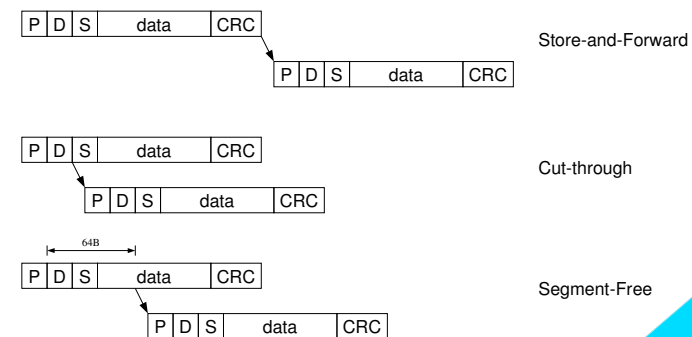
28

Přepínaný Ethernet

- spojením pomocí repeaterů (hubů) stále zvětšujeme kolizní doménu
- celková velikost je omezena (huby zpomalují šíření signálu)
- přepínání na linkové vrstvě: most (více portů: switch)
 - segmentace sítě na více kolizních domén
- metoda Store-and-Forward
 - přepínač rámec přijme, rozhodne kam s ním a pak vyšle, zpoždění 58-1220 μ s
- metoda Cut-Through
 - přepínač přijme hlavičku, hned se rozhodne a začne vysílat, zpoždění 12 μ s
- mikrosegmentace: segment vždy tvoří jen 2 uzly
 - vlastně přepínání paketů

29

Metody přepínání



30

Zvyšování rychlosti

- vývoj nástupce 10BASE-x technologií, v první polovině 90. let
 - byla tu pouze drahá FDDI (vhodná pro páteřní síť)
- Fast Ethernet Alliance (1993), dva směry:
 - pouze zvýšit rychlost na 100 Mbps, zachovat CSMA/CD (100BASE-x, IEEE 802.3)
 - současně se zrychlením i změnit přístupovou metodu (100VG-AnyLan, IEEE 802.12)
 - oba směry byly vyvíjeny
- požadavek
 - použití stávající kabeláže, zpětná kompatibilita
 - vyšší rychlost
- nakonec zvítězila 100BASE-x a byla prohlášena za „nový Ethernet“

31

Vývoj Ethernetu

Standard	Rok	Popis
DIX	1982	10 Mbps, tlustý koaxiální kabel
802.3	1983	10BASE-5 (tlustý koaxiální kabel)
802.3a	1985	10BASE-2 (tenký koaxiální kabel)
802.3c	1985	10 Mbps repeater
802.3d	1987	FOIRL (spojení repeaterů pomocí optického vlákna)
802.3i	1990	10BASE-T (TP)
802.3j	1993	10BASE-F (optické vlákno)
802.3u	1995	100BASE-T (Cat. 5)
802.3x	1997	Full duplex
802.3z	1998	1000BASE-X (optické vlákno)
802.3ab	1999	1000BASE-X (TP)
802.3ac	1998	Podpora VLAN (virtuální síť)
802.3ad	2000	Agregace (spojování) linek
802.3ae	2003	10 Gbps (optické vlákno)
802.3af	2003	Napájení po ethernetu

32

100BASE-T

- IEEE 802.3u, 1995
- desetinásobné zrychlení, různá média
 - UTP, STP, optika
- formát rámců, adresy, přístupová metoda: beze změn
- fyzická vrstva se rozdělila na MII a PHY
 - MI: (Medium Independent Interface) – něco jako AUI
 - PHY (PHYsical layer device) – liší se podle použité kabeláže
- mechanismus pro detekci možných rychlostí (a módu přenosu)
 - autonegociace, umožňuje automatickou spolupráci rychlých a pomalých prvků
 - není povinný (starší zařízení ho nepodporují)

33

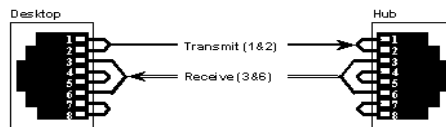
100BASE-x

- desetinásobné zrychlení 100BASE-TX:
 - dva páry kabelu kategorie 5 (modulační rychlost: 125 MBaudů)
 - kódování 4B5B (4 bity se zakódují do 5 bitů) => 100 Mbps
 - vychází ze standardu FDDI
- 100BASE-T4:
 - kategorie 3, 3 páry kabelu pro přenos dat (half-duplex), 1 pár pro detekci kolizí
 - data: 3 x 25MHz, kódování 8B6T [$3 * (25 * 8/6 = 100/3) = 100$ Mbps]
- 100BASE-FX
 - dvojice optických vláken, kódování 4B5B
- maximální vzdálenost: UTP – 100 m, optika – 400m (2000m duplex)

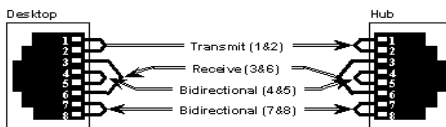
34

Kabeláž 100BASE-x

100BASE-T X 100Mbps = 1-pár x 125MHz x (80% pro 4B5B kódování)



100BASE-T4 100Mbps = 3-pár x 25MHz x (133% pro 8B6T kódování)



Převzato z: <http://www.svetsiti.cz/>

35

Opakovače

Pro 100BASE-x existují dva druhy opakovačů (repeaterů):

- Class I
 - dekóduje jednotlivé bity (umí překládat mezi jednotlivými druhy kódování 4B5B, 8B6T)
 - umožňuje propojit např. 100BASE-TX a 100BASE-T4
 - smí být v kolizní doméně jen 1 (zdržuje)
- Class II
 - nedekóduje bity, jen vyhlazuje signál
 - všechny porty musí používat stejné kódování (např. 4B5B)
 - možná být dva v kolizní doméně

36

Velikost kolizní domény

Opakovač	UTP	Optika	T4-FX	TX-FX
Žádný	100m	412m	N/A	N/A
1 x Class I	200m	272m	231m	260m
1 x Class II	200m	320m	N/A	308m
2 x Class II	205m	228m	N/A	216m

- při plně duplexním provozu (ne 100BASE-T4!) nedochází ke kolizím
- neplatí max. vzdálenosti kvůli detekci kolizí (např. jednovodičové optické vlákno můžeme použít až na vzdálenost desítek kilometrů)

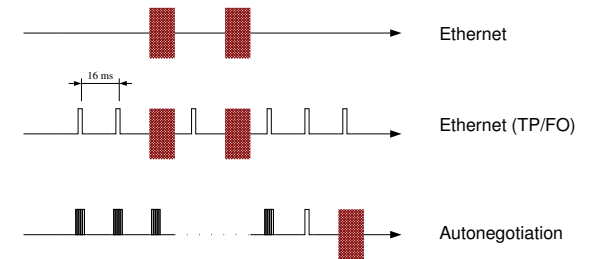
37

Autonegociace

- domluva na rychlosti, a typu komunikace dvou přímo propojených uzlů
- 10BASE-T vysílá pravidelně pulsy, které slouží ke zjištění, zda je linka funkční
NLP: Normal Link Pulse: vysílají se, pokud je linka nečinná (nepřenášejí se data)
vysílají se každých 16 ms
- Zobecnění: nevysílá se jeden impuls, ale 16 impulsů za sebou
33 pozic, každá druhá časování: 16 bitů, umožňuje přenášet informaci
prvních 5 bitů: Selector (IEEE 802.3: 10000B)
dalších 8 bitů: Technology Ability – specifikuje, které rychlosti/módy jsou podporovány
1 bit Remote Fault – nastala chyba. 1 bit Acknowledge – potvrzení od protistrany
1 bit Next Page (rozšíření)

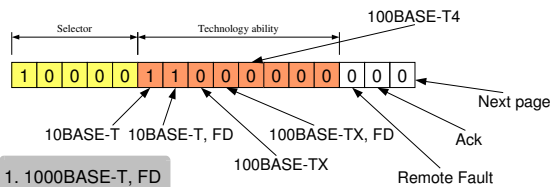
38

Autonegociace



39

Autonegociace



1. 1000BASE-T, FD
2. 1000BASE-T, HD
3. 100BASE-TX, FD
4. 100BASE-T4
5. 100BASE-TX, HD
6. 10BASE-T, FD
7. 10BASE-T, HD

- vyšší rychlosti jsou domluveny pomocí next page
ta se přenáší, pokud oba nastaví bin Next page na 1
- umožňuje detekovat i zařízení, která autonegociaci nepodporují (např. vysílají jen NLP)

40

Migrace 10 => 100

- Migrace na rychlejší síť znamená:
 - výměnu NIC (síťových karet)
 - výměnu aktivních síťových prvků (přepínačů, hubů)
 - kabeláž zůstává stejná (Cat. 5 nebo Cat. 3)
- k propojení prvků s různou rychlostí je nutný switch (nikoliv hub)
- používaly se kombinované switche, např. 24x10 + 2x100 Mbps
stanice na 10 Mbps, servery (a/nebo uplink a páteřní síť) na 100 Mbps
stejně je do dnes pro 100Mbps+1Gbps
- dnešní kabeláž se provádí v Cat. 5 (Cat. 5e)

41

1 Gbps Ethernet

- standard IEEE 802.3z z roku 1998
- použité kódování: 8B10B
- prodloužen kolizní slot (z 64B na 512B)
krátké rámce doplněny na 512B, ale je možné vyslat více krátkých rámců po sobě
běžně využito kolem 400 Mbps
- na místě MII je GMII (Gigabit Media Independent Interface)
- max. 1 opakovač v kolizní doméně
- povinná podpora autonegociace (Next Page)
- fyzická kabeláž vychází z technologie Fiber Channel

42

1000BASE-xX

- 1000BASE-CX
 - STP, max. 25 m
 - k propojení switchů, serverů
- 1000BASE-SX
 - optický kabel, laser 850nm, max. 300 m/62.5μm (550 m/50μm)
 - pro horizontální rozvod (levnější)
- 1000BASE-LX
 - optický kabel, laser 1300nm, 550m mnohavidové, 3km jednovidové vlákno
 - pro propojení na větší vzdálenosti, např. mezi budovami

43

1000BASE-T

- standard IEEE 802.3ab z roku 1999
- pro fyzickou vrstvu nové standardy
- 1000BASE-T
 - max. 100 m, Cat. 5, používají se 4 páry
 - half duplex
- 1000BASE-TX
 - max. 100 m, Cat. 6, 2 páry tam, 2 páry zpět
 - levnější aktivní prvky (poloviční počet vysílačů/přijímačů)
 - umožňuje full duplex

44

10Gbps

- standard IEEE 802.3ad z roku 2002
- pouze full duplex mód, původně pouze pro optiku, dnes i UTP
 - dosah podle média: 65 m – 40 km
- používá se nejen pro LAN, ale i WAN (vytlačila např. ATM)
- XGMII (10 Gigabit Media Independent Interface)
- WIS (WAN Interface Sublayer)
 - zapouzdření Ethernet rámců do SONET/SDH kanálu
- S: 850 nm, L: 1310 nm, E: 1550 nm
- X: 8B10B, R: 64B66B, W: WIS interface

45

10GBASE-x

- 10GBASE-SR/SW
 - multimode vlákno, laser 850 nm, 2 – 300 m
- 10GBASE-LR/LW
 - single mode vlákno, laser 1310 nm, 2 – 10 km (i více, podle kvality kabelu)
- 10GBASE-LX4
 - používá 4 barvy WDM, dark fiber (pronajatá vlákna bez konc. prvků)
 - 1310 nm, single mode/multimode vlákno (max. 300 m/10 km)
- 10GBASE-CX4 (IEEE 802.3ak)
 - twinaxiální kabel, max. 15 m, propojení switchů

46

Napájení po Ethernetu

- PoE (Power over Ethernet), IEEE 802.3af
- přenos napájení po UTP vodičích
 - umožněn nízkou spotřebou moderních síťových prvků
 - např. bezdrátové přístupové body, IP telefony (běžné telefony tak fungují)
 - buď po datových nebo po volných vodičích
- použije se při určitém vnitřním odporu zařízení (25 kΩ)
 - aby nedošlo k poškození stávajících zařízení
- elektrické parametry: ss 48V, 15W
- bývá zapojeno jako speciální hub u ethernetového switchu

47

Long Reach Ethernet

- Ethernet po běžné telefonní lince
 - kategorie 1 až 3
- rychlost 10 Mbps, dosah až několik km
- možná nástupnická technologie po ADSL?
 - zatím není na obzoru
- Ethernet po ostatních drátech (Cisco)

48